

# SW8

I dissalatori Tecnicomar ad Osmosi inversa della serie SW8 sono progettati per produrre elevate quantità di acqua dolce a partire da 1,25 m<sup>3</sup>/ora. Ideali per impieghi in piattaforme Offshore, piattaforme Jack-up, navi passeggeri, militari e vessel mercantili, i dissalatori SW8 sono costituiti da componenti di alta qualità che si adattano perfettamente ad applicazioni marine, garantendo elevate prestazioni in funzionamento continuo anche in condizioni ambientali

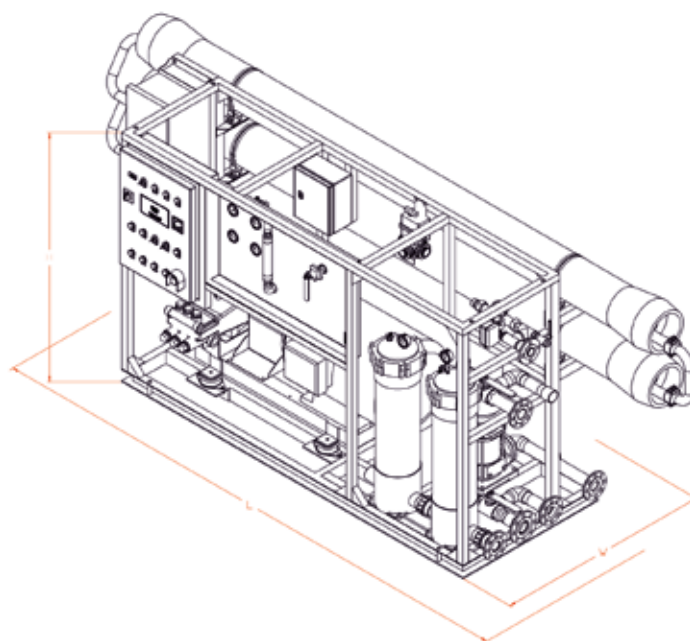
particolarmente difficili. Sono dotati di un sistema di recupero di energia che consente una significativa riduzione dei consumi ed un aumento dell'efficienza e dispongono di un pannello di controllo elettromeccanico che assicura la massima affidabilità di funzionamento in ogni condizione di utilizzo.

I vessels di alta pressione realizzati in fibra di vetro rinforzata sono approvati ASME.





SW8-100



## DATI TECNICI

Modello	Produzione oraria (litri / galloni)	Produzione giornaliera (litri / galloni)	Alimentazione (Volt) Frequenza (Hz) Potenza installata (kW)	Dimensioni d'ingombro W x L x H (mm)	Peso (kg)
<b>SW8-30</b>	1250 / 330	30000 / 7290	50/60 Hz trifase* - 15 kW	1930 x 1150 x 1360	300
<b>SW8-50</b>	2100 / 555	50400 / 13320	50/60 Hz trifase* - 18.5 kW	1930 x 1150 x 1360	360
<b>SW8-60</b>	2500 / 660	60000 / 15840	50/60 Hz trifase* - 18.5 kW	2050 X 1067 X 1443	930
<b>SW8-75</b>	3000 / 792	72000 / 19008	50/60 Hz trifase* - 22 kW	2050 X 1067 X 1443	1010
<b>SW8-100</b>	4000 / 1056	96000 / 25344	50/60 Hz trifase* - 30 kW	4000 X 950 X 1380	1070
<b>SW8-150</b>	6000 / 1585	144000 / 39474	50/60 Hz trifase* - 37 kW	4930 X 950 X 1380	1460
<b>SW8-250</b>	10000 / 2642	240000 / 63408	50/60 Hz trifase* - 55 kW	5950 X 950 X 1380	2000
<b>SW8-∞</b>	PROGETTAZIONE SU RICHIESTA - PRODUZIONE ILLIMITATA				

\*altri voltaggi e frequenze disponibili su richiesta.