

# SAILOR SPECIAL COMPACT

La serie Tecnicomar Sailor Special Green è stata progettata con l'obiettivo di ridurre la richiesta di energia per litro / gallone di acqua dolce prodotta.

Grazie ad un processo di miglioramento complessivo e all'installazione di membrane altamente innovative, il sistema consente un risparmio energetico del 35 % rispetto ad impianti ad Osmosi Inversa convenzionali. È dotato di un microprocessore che controlla tutte le funzioni ed i sensori.

Il sistema one-touch può essere commutato a funzionamento manuale, se necessario.

Tecnicomar Sailor Special Green si distingue per la semplicità d'uso e per l'alta qualità dei suoi componenti, come la pompa di alta pressione in acciaio inossidabile con pistone in ceramica, il telaio in acciaio inox verniciato a polvere, i filtri conformi FDA ed i vessels di alta pressione in vetroresina certificati ASME.

La configurazione standard è full-optional pronta per l'installazione, con dispositivo per la regolazione automatica della pressione e kit di installazione. Su richiesta, può essere fornito con un sistema automatico di flussaggio membrane ed un controllo a distanza.



SAILOR SPECIAL 3/44



SAILOR SPECIAL COMPACT 3/40



SAILOR SPECIAL COMPACT 3/21



POMPA DI ALIMENTAZIONE

## ACCESSORI



Display LCD touch-screen da 7"  
- Opzionale -



Filtro per il flusso automatico delle membrane - Opzionale -



Filtro mineralizzatore TCC-SL 10 - Opzionale -



Filtro a Carbone attivo TCA-SL 10 - Opzionale -

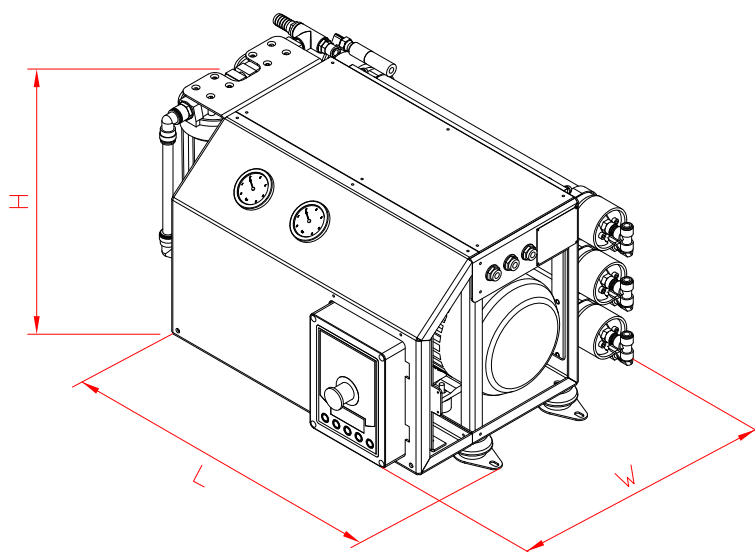
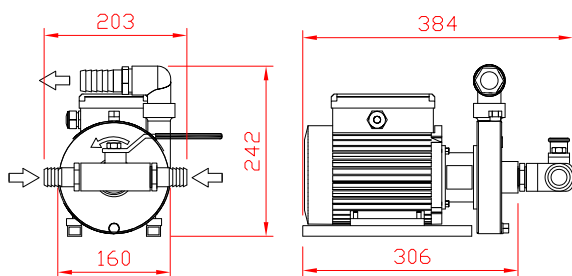


Controllo a distanza CDMAR-3 - Opzionale -

MODBUS protocol disponibile - Opzionale -

## CONFIGURAZIONE

- SEMPLICE DA USARE
- TOTALMENTE AUTOMATICO
- BASSA RUMOROSITÀ
- TECNOLOGIA ONE-TOUCH
- DISPONIBILE ANCHE IN CONFIGURAZIONE MODULARE



## DATI TECNICI

Modello	Produzione oraria (litri / galloni)	Produzione giornaliera (litri / galloni)	Alimentazione (Volt) / Frequenza (Hz) / Potenza installata (kW)	Dimensioni d'ingombro W x L x H (mm)	Peso (kg)
<b>SAILOR SPECIAL 2/21</b>	100 / 28	2400 / 634	50/60 Hz monofase/trifase* - 2.2 kW	750 X 520 X 360	52
<b>SAILOR SPECIAL 3/21</b>	160 / 42	3840 / 1024	50/60 Hz monofase/trifase* - 2.2 kW	750 X 520 X 360	55
<b>SAILOR SPECIAL 2/40</b>	250 / 66	6000 / 1585	50/60 Hz trifase* - 3 kW	1170 X 520 X 360	64
<b>SAILOR SPECIAL 3/40</b>	350 / 92	8400 / 2219	50/60 Hz trifase* - 3 kW	1170 X 520 X 360	68
<b>SAILOR SPECIAL 2/44</b>	600 / 158	14400 / 3794	50/60 Hz trifase* - 5.5 kW	1270 X 600 X 440	95
<b>SAILOR SPECIAL 3/44</b>	800 / 210	19200 / 5059	50/60 Hz trifase* - 5.5 kW	1270 X 600 X 600	110

\*altri voltaggi e frequenze disponibili su richiesta.