

# SAILOR COMPACT

Sailor Compact è il dissalatore ad Osmosi Inversa ideale per tutte le imbarcazioni a vela o a motore nonché per superyacht e imbarcazioni che richiedono una modesta quantità di acqua dolce e il comfort di un sistema one-touch controllato da un microprocessore che può essere commutato a funzionamento manuale, se necessario.

Sailor Compact si distingue per la semplicità d'uso e per l'alta qualità dei suoi componenti, come la pompa di alta pressione in acciaio inossidabile con pistone in ceramica, il

leggerissimo telaio in alluminio verniciato a polvere ed i vessels in fibra di carbonio certificati TUV, leggeri e resistenti.

La configurazione standard è full-optional pronta per l'installazione, con dispositivo per la regolazione automatica della pressione e kit di installazione. Su richiesta, l'impianto può essere fornito con un sistema automatico di flussaggio membrane. Disponibile in due configurazioni per una facile installazione: compatta e modulare (Slim) per l'installazione in spazi ridotti.



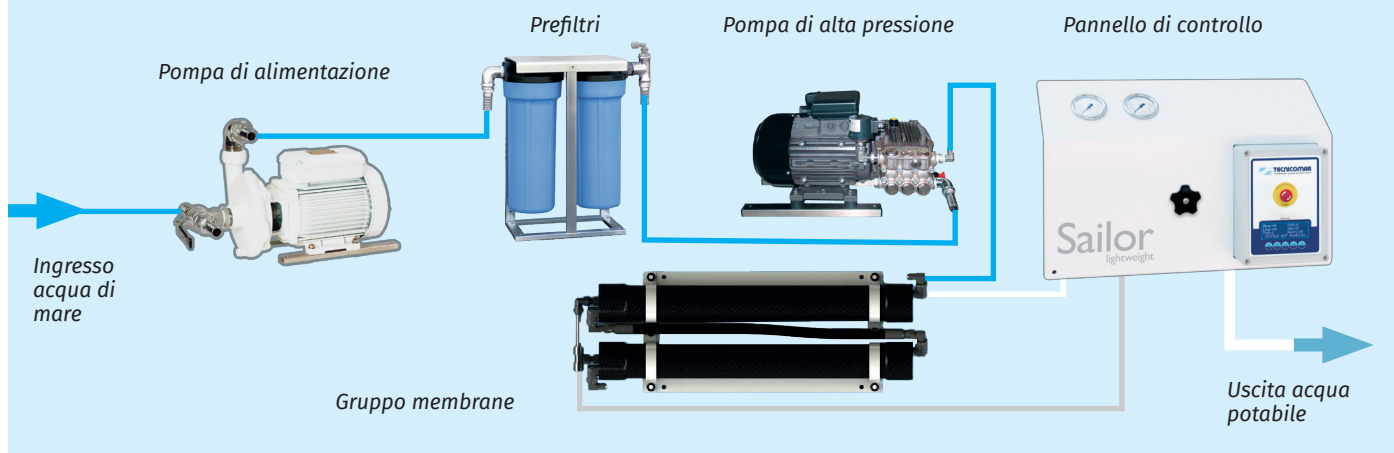
Pompa di alimentazione

SAILOR COMPACT 600



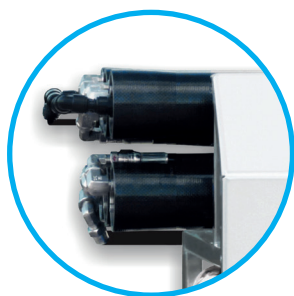
SAILOR COMPACT SLIM 1500

## CONFIGURAZIONE SLIM

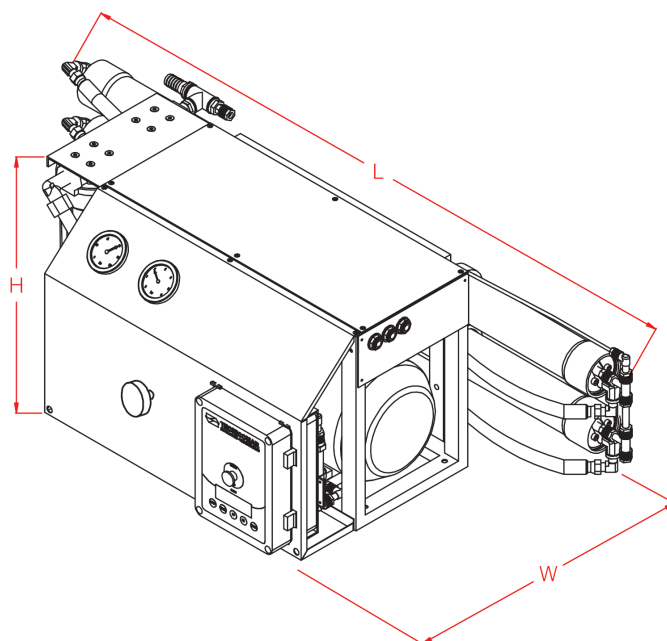


## CONFIGURAZIONE

- TOTALMENTE AUTOMATICO
- BASSA RUMOROSITÀ
- TECNOLOGIA ONE-TOUCH
- DISPONIBILE ANCHE IN CONFIGURAZIONE MODULARE



STANDARD CARBON FIBRE VESSELS



## ACCESSORI



## DATI TECNICI

Modello	Produzione oraria (litri / galloni)	Produzione giornaliera (litri / galloni)	Alimentazione (Volt) / Frequenza (Hz) Potenza installata (kW)	Dimensioni d'ingombro W x L x H (mm)	Peso (kg)
<b>SAILOR COMPACT 400</b>	70 / 18.5	1680 / 443	monofase/trifase 50/60 Hz* - 1.1 kW	750 X 520 X 360	52
<b>SAILOR COMPACT 600</b>	100 / 26.4	2400 / 634	monofase/trifase 50/60 Hz* - 1.1 kW	750 X 520 X 360	55
<b>SAILOR COMPACT 1000</b>	160 / 42.2	3840 / 1014	monofase/trifase 50/60 Hz* - 2.2 kW	1170 X 520 X 360	64
<b>SAILOR COMPACT 1500</b>	220 / 58.1	5280 / 1395	monofase/trifase 50/60 Hz* - 2.2 kW	1170 X 520 X 360	68

\*altri voltaggi e frequenze disponibili su richiesta.