

ESSENTIAL

Essential è un dissalatore ad Osmosi Inversa molto semplice da usare, affidabile e resistente, adatto a coloro che desiderano un sistema compatto di produzione di acqua potabile a bordo.

Contenuto in una solida struttura verniciata a polveri, nella versione compatta, è disponibile anche in configurazione Slim, con i singoli

componenti, per una facile installazione in spazi ridotti.

La versione compatta possiede contenitori membrana installabili anche separatamente.

Disponibile su richiesta il sistema automatico di flussaggio membrane, così come differenti tensioni e frequenze.



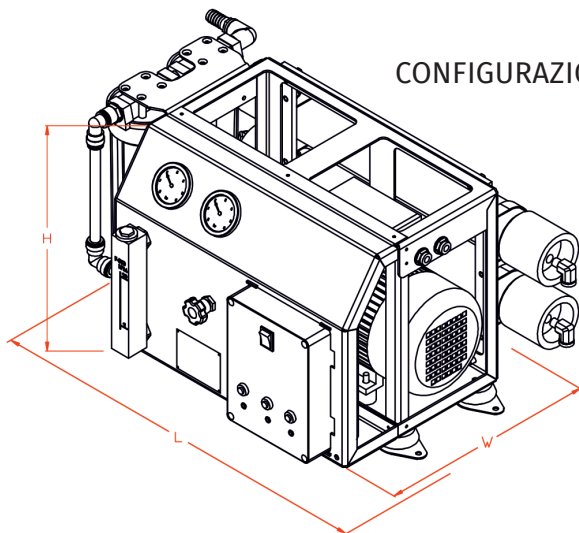
ESSENTIAL 400



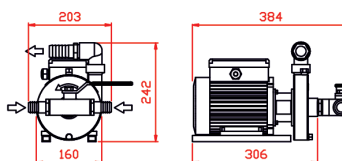
ACCESSORI



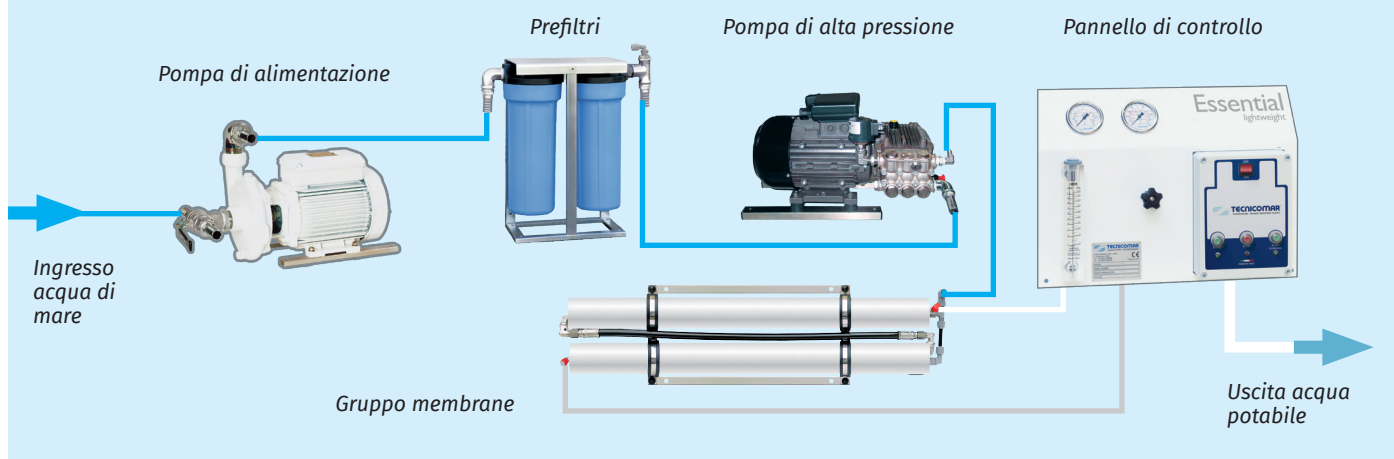
CONFIGURAZIONE MODULARE



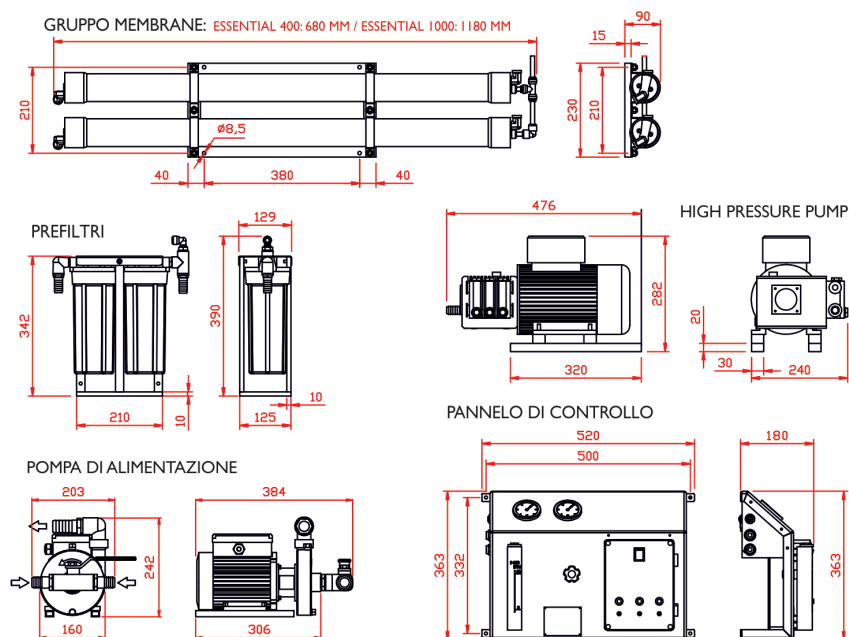
BOOSTER PUMP



CONFIGURAZIONE SLIM



CONFIGURAZIONE SLIM



DATI TECNICI

Modello	Produzione oraria (litri / galloni)	Produzione giornaliera (litri / galloni)	Alimentazione (Volt) / Frequenza (Hz) Potenza installata (kW)	Dimensioni d'ingombro W x L x H (mm)	Peso (kg)
ESSENTIAL 400	100 / 26.6	2400 / 639	monofase/trifase 50/60 Hz* - 1.8 kW	680 X 406 X 260	43
ESSENTIAL 1000	160 / 42	3840 / 1014	monofase/trifase 50/60 Hz* - 1.8 kW	1180 X 406 X 260	49

*altri voltaggi e frequenze disponibili su richiesta.