

BICOMPACT

BiCompact è un dissalatore duplex ad Osmosi Inversa comprendente due sistemi indipendenti su una solida struttura in acciaio inossidabile. Questa soluzione di risparmio di spazio ed energia è la scelta obbligatoria quando vi è un incremento del fabbisogno di acqua dolce o occasionalmente, durante i weekend o l'alta stagione, in quanto i sistemi possono lavorare simultaneamente o in modo autonomo.

Ciascuna unità è completamente automatica ma può lavorare in modalità manuale, se necessario.

L'alta affidabilità e flessibilità del dissalatore lo rendono adatto sia

per imbarcazioni militari sia per superyachts.

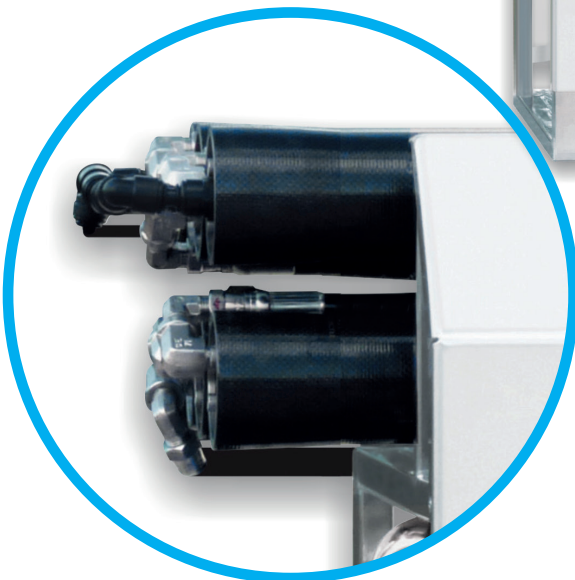
La centralina elettronica di gestione permette il controllo di tutte le funzioni con assoluta semplicità, dal display principale o attraverso il controllo remoto (opzionale).

I vessels in fibra di carbonio, leggeri e resistenti, sono installati sulla parte superiore dell'impianto su un telaio ribaltabile per un'agevole manutenzione e, se necessario, possono essere facilmente rimossi ed installati separatamente.

Impianto predisposto per essere dotato di sistema automatico di flusso saggio membrane.



STANDARD CARBON FIBRE VESSELS



BICOMPACT S6/40

GRUPPO MEMBRANE IN FIBRA DI CARBONIO SU TELAIO RIBALTABILE

ACCESSORI



Display LCD touch-screen da 7"
- Opzionale -



Filtro per il flussaggio automatico delle membrane - Opzionale -



Filtro mineralizzatore TCE-SL 10 - Opzionale -



Filtro a Carbone attivo TCA-SL 10 - Opzionale -

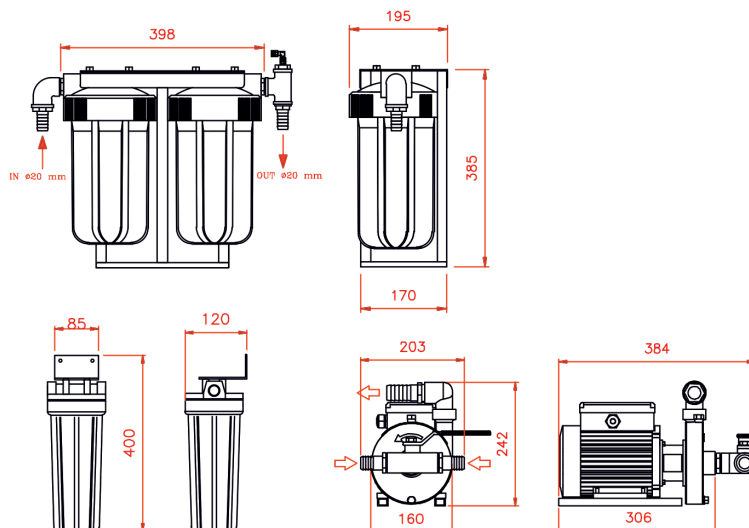
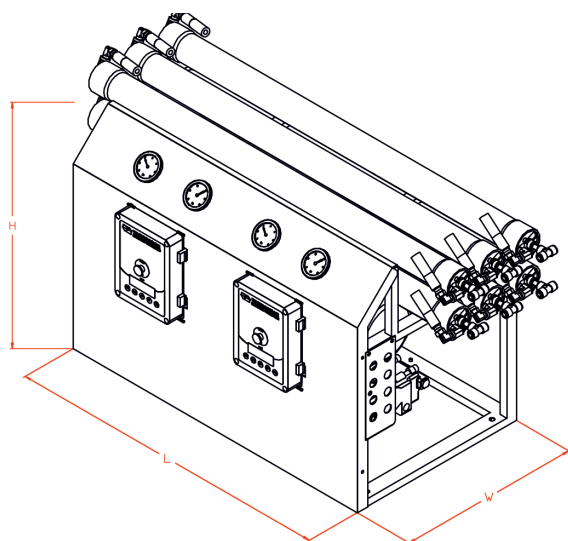


Controllo a distanza CDMAR-3 - Opzionale -

MODBUS protocol disponibile - Opzionale -

CONFIGURAZIONE

- SEMPLICE DA USARE
- TOTALMENTE AUTOMATICO
- BASSA RUMOROSITÀ
- TECNOLOGIA ONE-TOUCH
- ALTA PRODUZIONE



DATI TECNICI

Modello	Produzione oraria (litri / galloni)	Produzione giornaliera (litri / galloni)	Alimentazione (Volt) / Frequenza (Hz) Potenza installata (kW)	Dimensioni d'ingombro W x L x H (mm)	Peso (kg)
BICOMPACT S 6/21	320 / 85	7680 / 2029	50/60 Hz trifase* - 2x2,2 kW	763 x 480 x 590	120
BICOMPACT S 4/40	500 / 131	12000 / 3162	450/60 Hz trifase* - 2x4 kW	1190 x 525 x 590	124
BICOMPACT S 6/40	700 / 184	16800 / 4426	50/60 Hz trifase* - 2x4 kW	1190 x 525 x 590	130

*altri voltaggi e frequenze disponibili su richiesta.